

Profilprojektor PH-A14

Optionale Anzeige- und Auswerteeinheiten



QM Data 200

QM-Data 200

Code Nr.	264-141 D (mit Befestigungsarm)
Auflösung	0,005 / 0,001 mm
Software	Standardgeometrie-Elemente und Kombinationen, Speichert bis zu 100 Elemente
Abmessungen	7,87" (W) x 11,02" (H) x 3,54" (D)



Das Optoeye 200 reduziert den menschlichen Einfluss während einer Messung durch automatische Kantenerkennung.

Kantensensor „OPTOEYE 200“, für Messprojektoren nur in Verbindung mit QM-Data 200

Bestellnr.	332-151
Winkel-Charakteristik	ohne Richtungsvorgabe
Minimum Ø des Abbilds	2 mm auf dem Bildschirm
Minimum Breite des Abbilds	1 mm auf dem Bildschirm
Max. Verfahrgeschwindigkeit	1000 mm/s auf dem Bildschirm
Helligkeit	30 bis 500 Lux
Min. Helligkeitsunterschied Hell zu Dunkel	Mehr als 20 Lux
Wiederholpräzision	s= 1 µm



KA Counter

KA Counter

Code Nr.	174-173A
Auflösung	0,005 mm / 0,002 mm/0,001 mm
Abmessungen	10,2" (W) x 6,61" (H) x 3,2" (D)

Benötigt Counter-Ablage 64AAB003

Standardmaßstab



172-116 (50 mm)

Glasmaßstäbe



172-118 (200 mm)
172-161 (300 mm)

Zur Überprüfung der Unsicherheit der Vergrößerung

Zur Überprüfung des vergrößerten Abbildes eines Standardmaßstabs

Coordinate Measuring Machines	
Vision Measuring Systems	
Form Measurement	
Optical Measuring	
Sensor Systems	
Test Equipment	
Linear Scale	
Small Tool Instruments	

© Mitutoyo/D 0594-PR122Z

Profilprojektor mit Horizontaloptik



Mitutoyo (Schweiz) AG
Steinackerstrasse 35
CH-8902 Urdorf
T +41 (0)44 736 11 50
F +41 (0)44 736 11 51
info@mitutoyo.ch
www.mitutoyo.ch

Mitutoyo

Mitutoyo

Hinweis: Alle Angaben über unsere Produkte, insbesondere die in dieser Druckschrift enthaltenen Abbildungen, Zeichnungen, Mass- und Leistungsangaben sowie sonstigen technischen Angaben sind annähernd zu betrachtende Durchschnittswerte. Die Änderung von Konstruktion, technischen Daten, Massen und Gewichten bleibt insoweit vorbehalten. Unsere angegebenen Normen, ähnliche technische Regelungen sowie technische Angaben, Beschreibungen und Abbildungen der Produkte entsprechen dem Datum der Drucklegung. Darüber hinaus gelten unsere Allgemeinen Geschäftsbedingungen in der jeweils gültigen Fassung. Massgeblich sind alleine die von uns abgegebenen Angebote.

PH-A14 Profilprojektor in horizontaler Ausführung

Der PH-A14 ist so vorbereitet, dass wahlweise ein KA-Counter oder eine QM-Data 200 Auswerteeinheit (im Bild) angeschlossen werden kann.



Eigenschaften

- Helles, klares und scharfes Bild für fehlerfreie Überprüfungen
- Großer Messbereich von 200x100 mm
- Schnelles und bequemes Arbeiten durch veränderte Lage der Handräder zur Messtischverstellung
- Messtisch mit hoher Genauigkeit für schwere Werkstücke bis zu 45 kg
- Fiberoptik Auf- und Durchlicht

Objektive



Spezifikationen

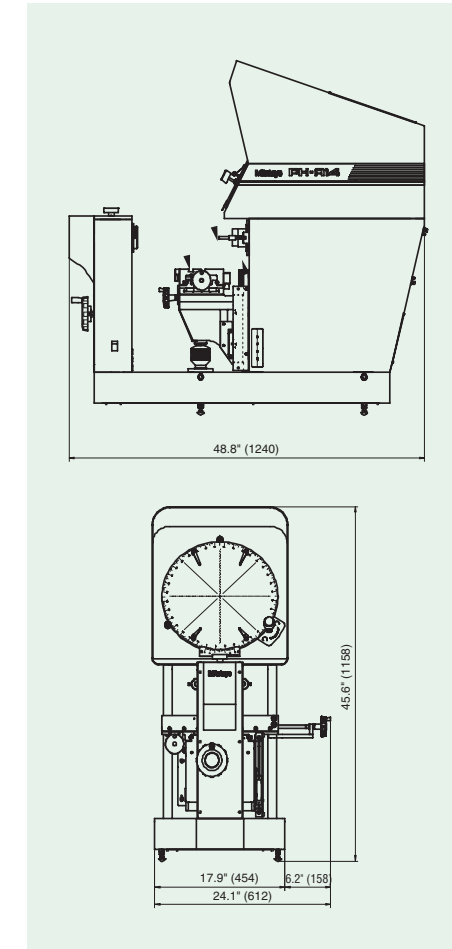
Code-Nr.	172-810A
Modell	PH-A14
Abbildung	Invertiert
Bildschirm Durchmesser Material Winkelauflösung	356 mm Feinschliffglas mit Fadenkreuz 2'
Beleuchtung Durchlicht Auflicht	24V, 150 W Halogenleuchte, Telezentrische Beleuchtung 24V, 150 W Halogenleuchte, Zweifache Fiberoptik
Vergrößerung	10X (Standard), 20X, 50X, 100X (Sonderanfrage)
Vergrößerungsfehler Durchlicht Auflicht	0,1% oder weniger 0,15% oder weniger
Messtisch Abmessungen (X-Achse) Messbereich Maßstab Auflösung (Y-Achse) Messbereich Maßstab Auflösung (Z-Achse) Fokussierbereich	407x153 mm 203 mm Linear Scale 0,001 mm* 101 mm Linear Scale 0,001 mm* 50 mm
XY Counter	Optional
Abmessungen (B x T x H)	648 x 1355 x 1100 mm
Gewicht	152 kg
Max. Werkstückgewicht	45 kg

*bei Verwendung eines XY-Counters

Standardzubehör

Code Nr.	Beschreibung
172-011	Objektiv 10x
512305	Halogenleuchte 24V, 150W (500 h)

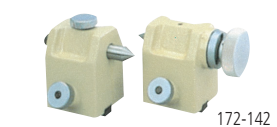
Sonderzubehör auf der nächsten Seite



Sonderzubehör

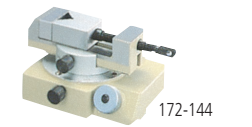
Code Nr.	Beschreibung
172-011	Objektiv 10 X (Standard)
172-012	Objektiv 20 X
172-013	Objektiv-Set 50 X
172-014	Objektiv-Set 100 X
172-116	Standardmaßstab 50 mm
172-118	Glasmaßstab 200 mm
172-161	Glasmaßstab 300 mm
172-286	Grünfilter
172-142	Zentriersupport
172-143	Zentriersupport Erweiterung
172-132	Halter
172-144	Drehbarer Schraubstock
172-234	Prisma
	Unterbautisch
64AAB003	Counter Ablage
264-141A	QM Data 200 (mit Befestigungsarm)
174-173A	KA Counter
	Normmessplatten

Zentriersupport



Zur Befestigung rotationssymmetrischer Werkstücke bis max. 120 mm Durchmesser

Drehbarer Schraubstock



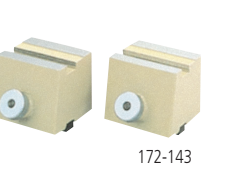
Werkstückdurchmesser max. 60 mm

Prisma mit Klemmung



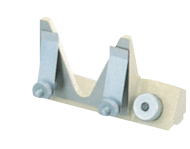
Werkstückdurchmesser max 50 mm

Zentriersupport-Erhöhung



Erhöht den Zentriersupport für die Aufnahme von Werkstücken bis 240 mm Durchmesser

Vertikaler Halter

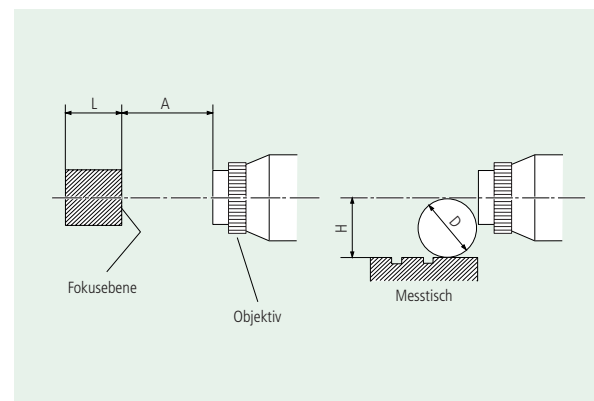


Für die einfache Aufnahme dünner Werkstücke

Grünfilter



Erhöht die Schärfe der Abbildung bei Durchlichtbetrachtung



Einheit: mm

Vergrößerung	10X	20X	50X	100X	
Befestigungsart	Befestigungsschrauben				
Sehfeld	35.6	17.3	7.12	3.56	
Arbeitsabstand	A	93	40	14.6	11
Max. Werkstückbreite	L	235	235	80	109
Max. messbarer Durchmesser	D	105	105	30.4	19
Max. Abstand zwischen optischer Achse und Messtischfläche	H	105			