

# MESSPROJEKTOR PV 5110

PR 1215(2)



Vertikaler Präzisions-Messprojektor

# Eigenschaften

Der Mitutoyo PV-5000 ist ein vertikaler Präzisions-Messprojektor, der über einen großzügigen drehbaren Bildschirm mit einem effektiven Bildschirmdurchmesser von 508 mm verfügt. Bei Einsatz des 5X Projektionsobjektivs ermöglicht dieser große Bildschirm die Projektion kompletter Werkstücke mit einem Durchmesser von bis zu 100 mm. Zusätzlich garantiert der niedrig angeordnete Bildschirmplatz einen einfachen und ergonomischen Betrieb und dadurch ermüdungsfreies Arbeiten auch über längere Zeiträume. Dank des großen XY-Messtischbereiches bietet der PV-5000 hocheffiziente Messungen selbst großer Pressteile, Gehäuserahmen usw.



- Standgerät mit Auflicht-/Durchlichtbeleuchtung.
- Digitaler drehbarer Bildschirm (einschließlich Nullstellung, ABS/INC Koordinatenumschaltung) für die einfache und fehlerfreie Winkelmessung.
- Der besonders große Bildschirm macht es möglich, projizierte Bilder leicht nachzuzeichnen bzw. mit einer Schablone zu vergleichen.
- Die Schrägbeleuchtungseinheit liefert scharfe und helle Bilder für eine einfache und effektive Inspektion nicht reflektierender Werkstücke, wie zum Beispiel von Kunststoffteilen oder Materialien mit Aufdruck.

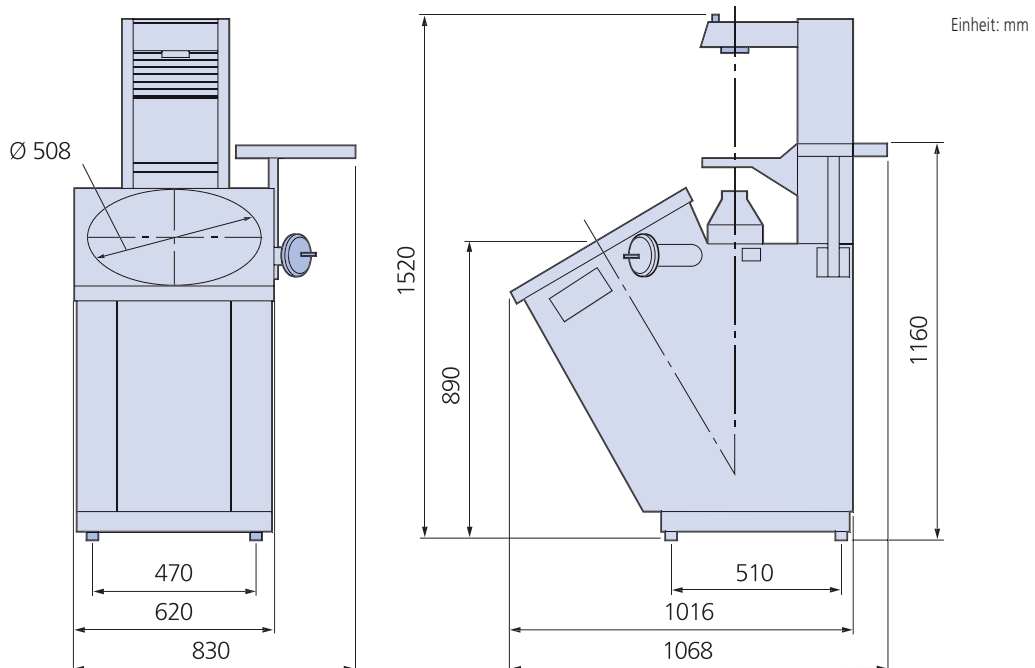
# Spezifikationen und Abmessungen

## Spezifikationen

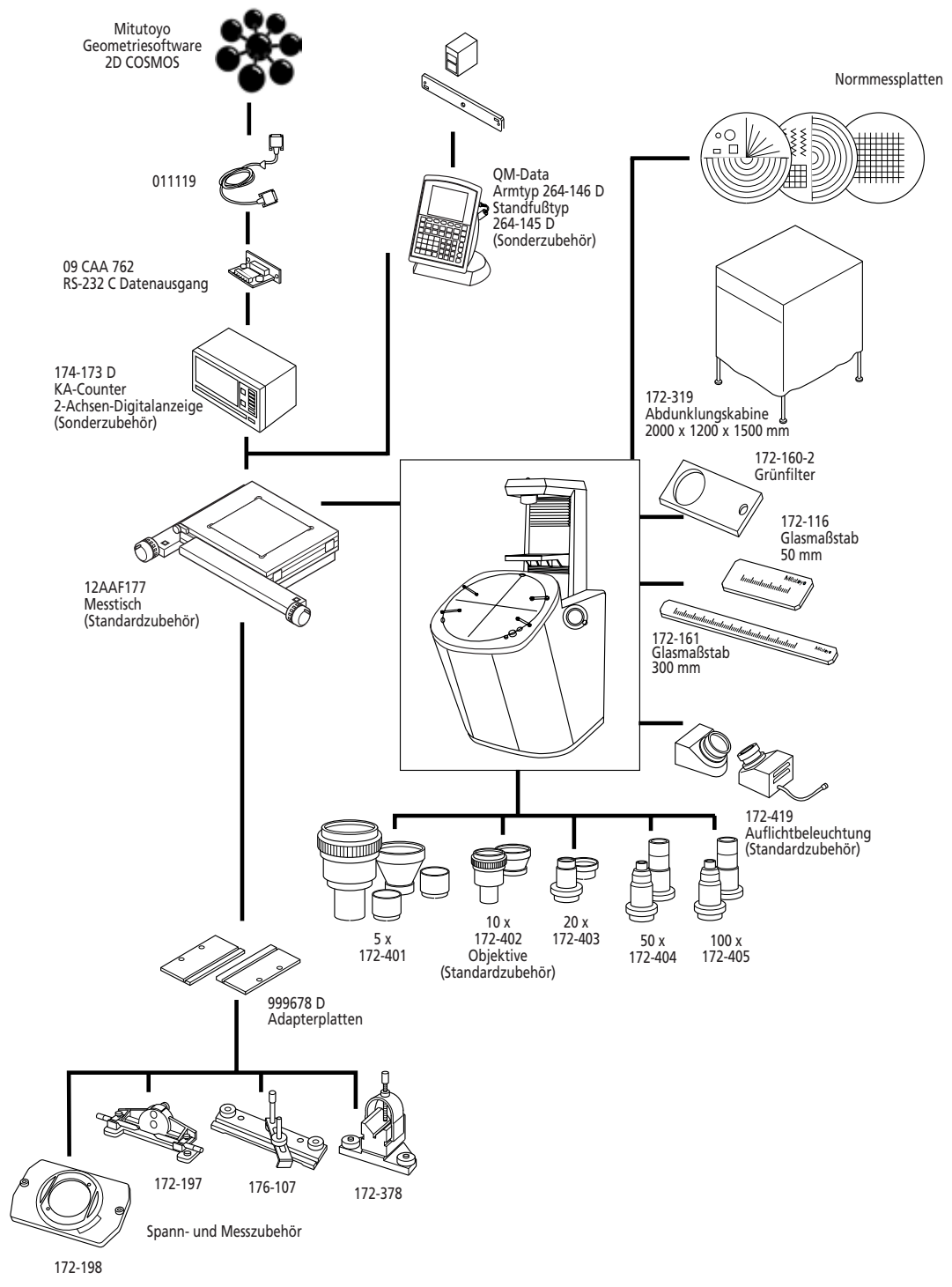
Bestell-Nr.	304-909 D
Modell	PV-5110
XY-Messbereich	X 200 mm, Y 100 mm
Messsystem	Durchlicht-Glasmaßstäbe
Zifferschrittwert	1 µm
Winkelablesung	0,01° oder 1'
Bildschirmdurchmesser	508 mm
max. Werkstückgewicht	5 kg
Messbereich	200 x 100 mm
Tischglasgröße	280 x 180 mm
Objektiv	10 x (Standardzubehör)
Durchlichtbeleuchtung	24 V, 150 W
Auflichtbeleuchtung	24 V, 150 W
Abmessungen	620 x 1073 x 1627 mm
Gewicht	190 kg
Projektion	seitenverkehrt
Höhenverstellung	160 mm



## Abmessungen



# Systemdiagramm



# Optionales Zubehör

## KA Counter – Anzeigeeinheit

Anzeigeeinheit für Linearmaßstäbe.

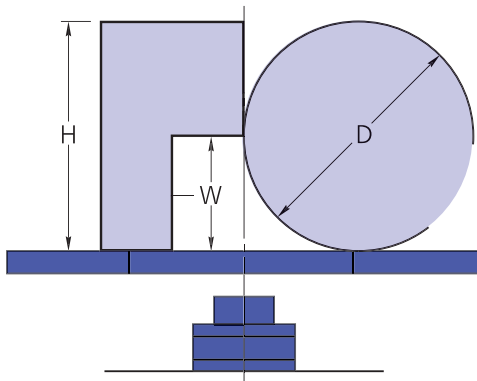
Bestell-Nr.	174-173
Auflösung	0,005 mm/0,001 mm
Datenausgang	RS-232C Schnittstelle (09CAB217) als Option erhältlich



## Projektionsobjektive (Option)



## Projektionskapazität



H = maximale Werkstückhöhe  
 W = maximale noch scharf einstellbare Stufenhöhe  
 D = maximaler noch scharf einstellbarer Zylinderdurchmesser mit einer Kante, die auf die Bildschirmmitte projiziert ist.

Beleuchtung	Durchlicht/Auflicht				
Bestell-Nr.	172-401	172-402	172-403	172-404	172-405
Vergrößerung	5X	10X	20X	50X	100X
Sichtfeld-Durchmesser	100 mm	50 mm	25 mm	10 mm	5 mm
B	57 mm (32 mm)	57 mm (57 mm)	57 mm (57 mm)	32,4 mm	22,5 mm
H	125 mm	181 mm	206 mm	87 mm	87 mm
T	114 mm	114 mm	114 mm	64,8 mm	45 mm

( ) : Bei Arbeiten mit Auflichtbeleuchtung

Hinweis: Bei 50x und 100x Vergrößerung steht die Auflichtbeleuchtung nicht zur Verfügung.

# Optionales Zubehör

## QM-Data 200

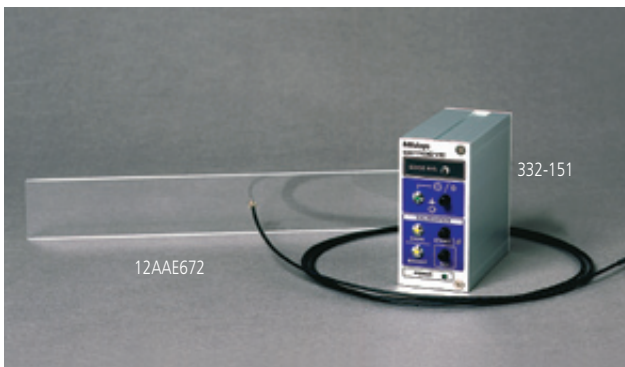
Das QM-Data 200 ist eine 2D-Datenverarbeitungseinheit für optische Geräte. Sie ermöglicht leistungsstarke 2-D-Koordinatenmessungen durch einfache Eingabe über die Tastatur.



264-145D Ausführung mit Standfuß

## Kantensensor „OPTOEYE 200“

Das Optoeye 200 reduziert den menschlichen Einfluss während einer Messung durch automatische Kantenerkennung. Nur in Verbindung mit QM-Data 200.



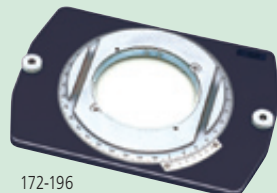
264-146D Ausführung mit Befestigungsarm

## Drehtisch

- Winkelauslesung: 2'
- Effektiver Bereich: 100 mm



172-198  
Drehtisch mit Feinverstellung



172-196

## Horizontalprisma mit Klemmung

Werkstückdurchmesser:  
max. 25 mm



172-378

## Kippbarer Zentriersupport

- Werkstückdurchmesser: max. 80 mm
- Winkelverstellung:  $\pm 10$
- Geeignet für die Klemmung von Zylindern, Kugelumlaufspindeln usw.



172-197

### Adapter zur Befestigung von Zubehör

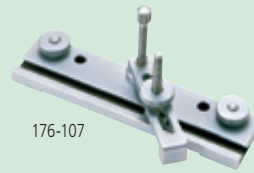
Für die Befestigung von Zubehör wie Drehtisch und kippbarem Zentriersupport am Messtisch.



999678

### Halter mit Klemmung

Werkstückhöhe: max. 35 mm



176-107

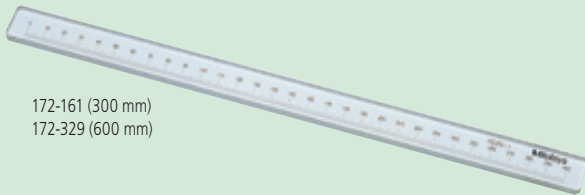
### Grünfilter

Erhöht die Darstellungsschärfe des Auflichtbilds.

172-160-2

### Glasmaßstäbe

Zur Überprüfung des vergrößerten Bilds eines Standardmaßstabs.



172-161 (300 mm)  
172-329 (600 mm)

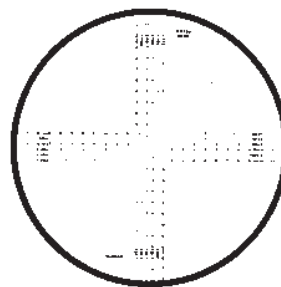
### Standardmaßstäbe

Zur Überprüfung der Unsicherheit der Vergrößerung.

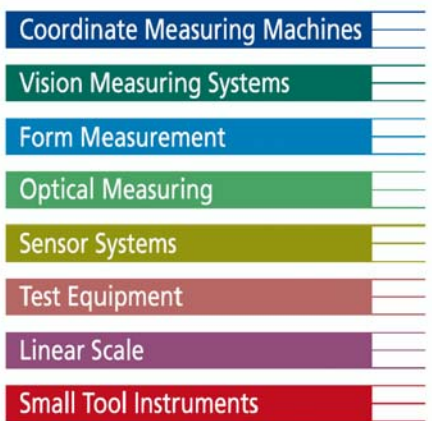


172-116 (50 mm)  
172-330 (80 mm)

Bestell-Nr.	Ø mm
Liniennetz rechtwinklig Typ RE	
512621	500
Liniennetz polar Typ PO	
512622	500
Radien Typ RA	
512623	500
Winkel Typ GO	
512624	500
Metrische ISO-Gewinde Typ M	
512625	500
Evolventen-Verzahnung Typ DE	
512626	500
Kombination (RE und PO) Typ CO	
512654	500



Typ RA  
Radien



Mitutoyo (Schweiz) AG  
Steinackerstrasse 35  
CH-8902 Urdorf  
T +41 (0)44 736 11 50  
F +41 (0)44 736 11 51  
info@mitutoyo.ch  
www.mitutoyo.ch

**Hinweis:** Alle Angaben über unsere Produkte, insbesondere die in dieser Druckschrift enthaltenen Abbildungen, Zeichnungen, Mass- und Leistungsangaben sowie sonstigen technischen Angaben sind annähernd zu betrachtende Durchschnittswerte. Die Änderung von Konstruktion, technischen Daten, Massen und Gewichten bleibt insoweit vorbehalten. Unsere angegebenen Normen, ähnliche technische Regelungen sowie technische Angaben, Beschreibungen und Abbildungen der Produkte entsprechen dem Datum der Drucklegung. Darüber hinaus gelten unsere Allgemeinen Geschäftsbedingungen in der jeweils gültigen Fassung. Massgeblich sind alleine die von uns abgegebenen Angebote.

**Mitutoyo**