

PJ-A3000

PR 1162(2)



Profil- und Messprojektoren

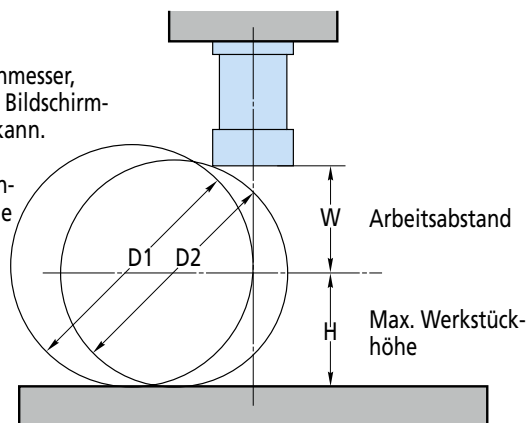
PJ-A3000 Profilprojektor

- Eine Messprojektoren-Serie mittlerer Größe, die über einen besonders hellen Bildschirm mit Durchmesser 315 mm sowie einfach zu bedienende XY-Messtische verfügt.
- Deutlich lesbare Digitalanzeigen (Koordinaten des XY-Messtisches) befinden sich nahe am Projektionsbildschirm und sind auch bei schnellen Bewegungen klar zu erkennen. Eine digitale Winkelmessanzeige macht die Durchführung von komplexen Berechnungen überflüssig.
- Schnellverstellungen am Messtisch ermöglichen schnellere und einfachere Messungen.
- Ausgabe der XY-Koordinaten ist über eine serielle Schnittstelle möglich. Eine hocheffiziente zweidimensionale Datenverarbeitung ist durch Anschluss des als Sonderzubehör erhältlichen QM-Data200 möglich.

Messkapazität

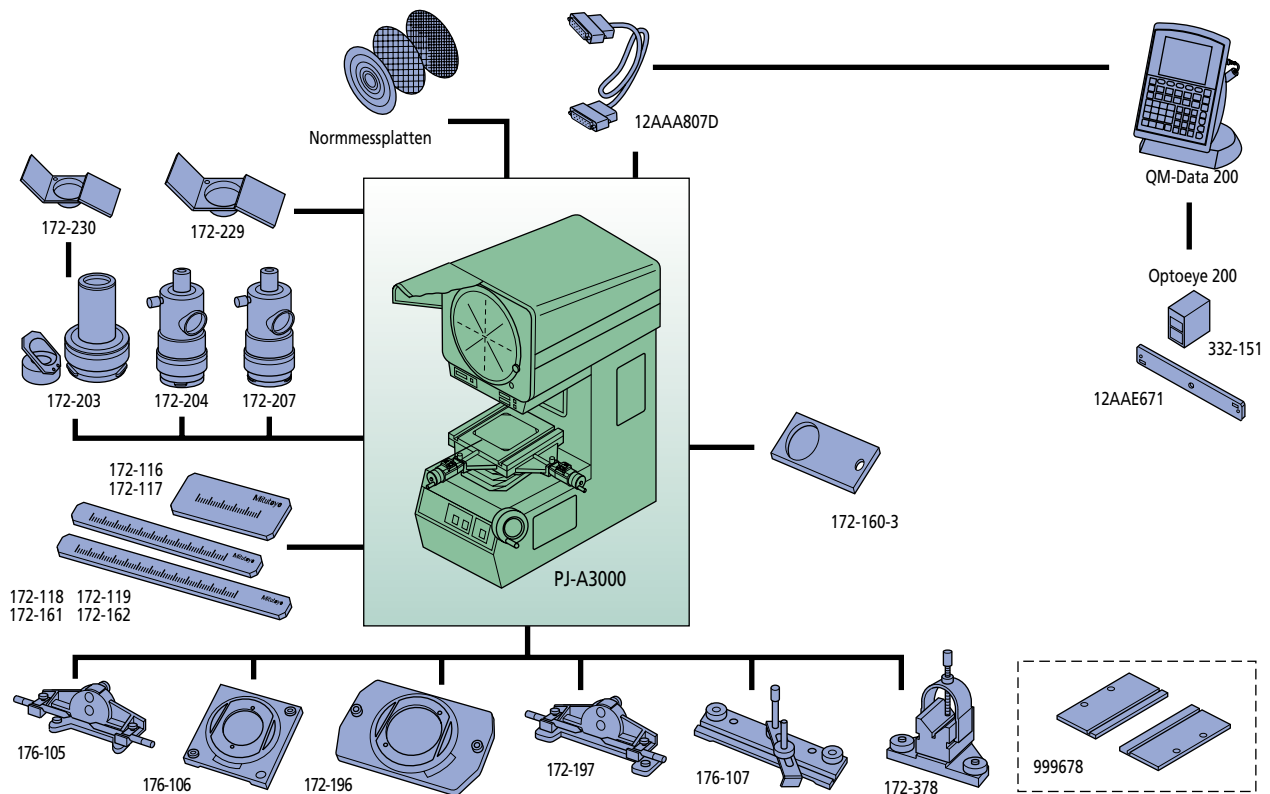
D1: Max. Werkstückdurchmesser, dessen Kantenlinie in der Bildschirmmitte fokussiert werden kann.

D2: Max. Werkstückdurchmesser, dessen Kantenlinie auf dem ganzen Bildschirm fokussiert werden kann



Vergrößerung	Durchlichtbeleuchtung (mm)				Auflichtbeleuchtung (mm)			
	10X	20X	50X	100X	10X	20X	50X	100X
Durchmesser Sichtfeld	31,5	15,7	6,3	3,1	31,5	15,7	6,3	3,1
W	66	32,5	12,6	5	20	2	12,6	5
H PJ-A3005F-150	103,5	103,5	103,5	103,5	103,5	103,5	103,5	103,5
PJ-A3010F-200	92,5	92,5	92,5	92,5	92,5	92,5	92,5	92,5
D1 PJ-A3005F-150	207	87	27	10	198	61	27	10
PJ-A3010F-200	185	87	27	10	185	61	27	10
D2 PJ-A3005F-150	154	69	25	10	120	23	25	10
PJ-A3010F-200	154	69	25	10	120	23	25	10

Systemdiagramm



*Für PJ-A3010F-200 werden Adapterplatten (999678) benötigt.



Technische Daten

Modell	PJ-A3005F-150	PJ-A3010F-200
Bestellnr.	302-702D	302-701D
XY-Verstellbereich	150 x 50 mm	200 x 100 mm
Effektiver Arbeitsbereich Messtisch	184 x 82 mm	266 x 170 mm
Mess-System	Eingebaute Linearmaßstäbe	
Auflösung	0,001 mm	0,001 mm
XY-Anzeige	✓	✓
Winkelanzeige	✓	✓
Tischgröße	280 x 152 mm	380 x 250 mm
Max. Werkstückhöhe	103,5 mm	92,5 mm

Sonderzubehör

Objektive

- 10X: 172-202 (Standard-Zubehör)
- 20X: 172-203
- 50X: 172-204
- 100X: 172-207

Alle Objektive sind mit einem halbdurchlässigen Spiegel erhältlich (eingebauter halbdurchlässiger Spiegel für 50fach- und 100fach-Objektive).

Grünfilter (172-160-3)

Erhöht die Schärfe des Konturbildes auf dem Bildschirm.

Schräg reflektierende Spiegel

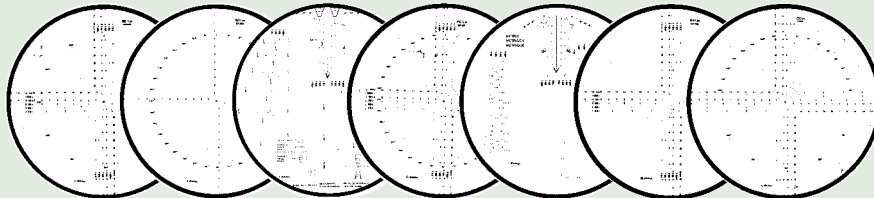
Eignen sich zur Prüfung von Kunststoffoberflächen und anderen schlecht reflektierenden Materialien.



Bestellnr.	172-229	172-230
Einsatz bei	10x-Objektiv	20x-Objektiv

Normmessplatten

Erleichtert und beschleunigt das Prüfen projizierter Bilder.



Kippbarer Zentriersupport

Geeignet für Klemmzylinder, Kugelumlaufspindeln usw.



Bestellnr.	172-197
Max. Werkstückdurchmesser	80 mm
Max. Werkstücklänge	140 mm
Schwenkachse	$\pm 10^\circ$
Gewicht	2,5 kg

Drehtische

Geeignet für Klemmhalter (176-107)



Bestellnr.	172-196
Effektiver Durchmesser	100 mm
Winkelanzeige	2'
Höhe	20,5 mm
Gewicht	2,5 kg

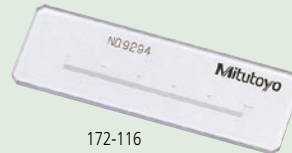
Adapterplatten

- Zum Befestigen von Aufspannvorrichtungen, wie z.B. Drehtischen und kippbaren Zentriersupports am PJ-A3010F-200.
- Gewicht: 2 kg



Standard-Maßstab

Zur Überprüfung der Genauigkeit der Vergrößerung.



Bestellnr.	172-116
Bereich	50 mm
Skalenteilungswert	0,1 mm
Gewicht	15 g

Horizontalprisma mit Klemmung

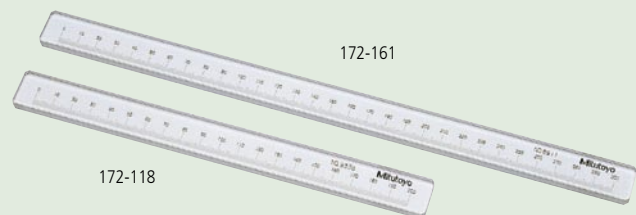
- Max. Werkstückdurchmesser: 25 mm
- Gewicht: 0,8 kg



Glasmaßstäbe

Speziell für die Überprüfung des vergrößerten Bildes eines Normmaßstabes auf dem Bildschirm ausgelegt.

Bestellnr.	172-118	172-161
Bereich	200 mm	300 mm
Skalenteilungswert	0,5 mm	0,5 mm
Gewicht	65 g	100 g



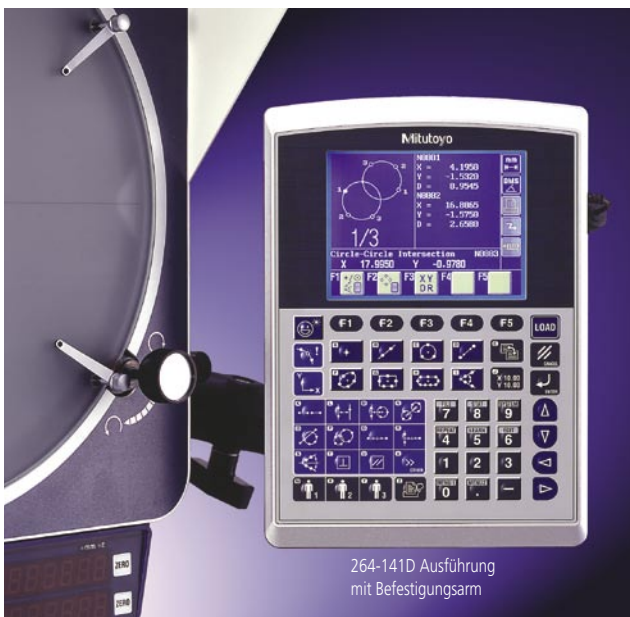
Halter mit Klemmung

- Max. Werkstückhöhe: 35 mm
- Gewicht: 0,42 kg



QM-Data 200

- Das QM-Data 200 ist eine 2D-Datenverarbeitungseinheit für optische Geräte. Sie ermöglicht leistungsstarke 2-D-Koordinatenmessungen durch einfache Eingabe über die Tastatur.
- Für den PJ-A3000 wird das Verbindungskabel (12AAA807D) benötigt.



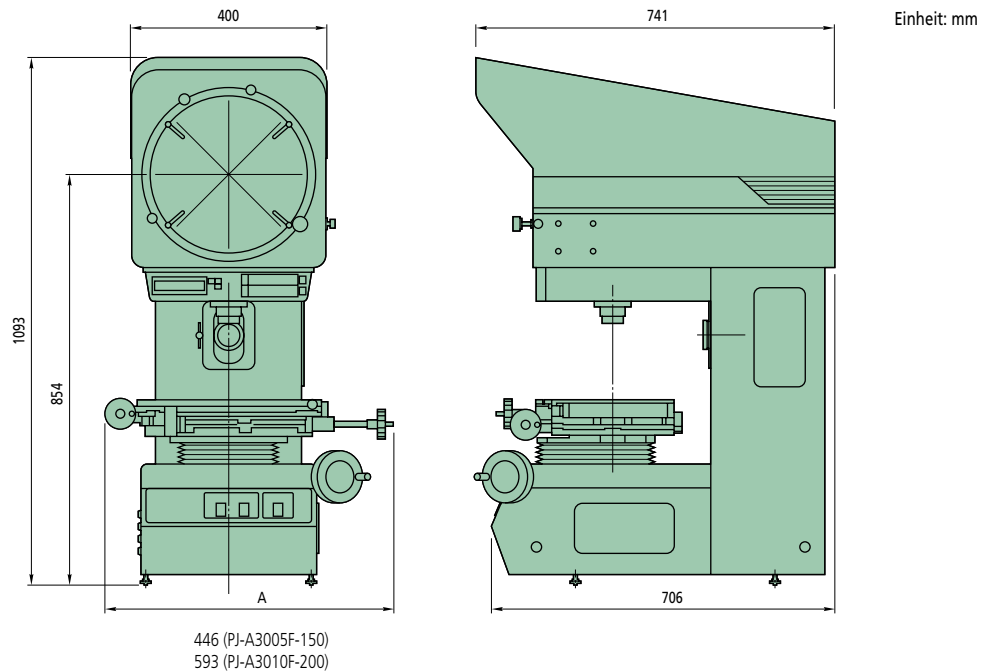
Kantensensor „OPTOEYE 200“

Das Optoeye 200 reduziert den menschlichen Einfluss während einer Messung durch automatische Kantenerkennung.

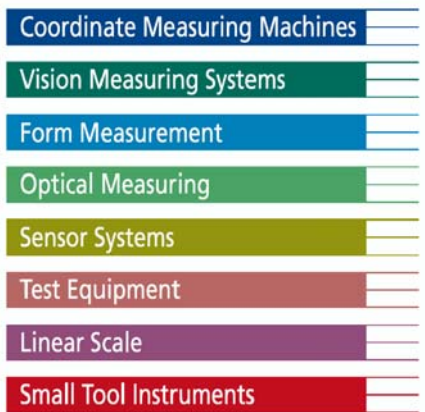


Serie 332 für Messprojektoren nur in Verbindung mit QM-Data 200

Bestellnr.	332-151
Winkel-Charakteristik	Ohne Richtungsvorgabe
Minimum Ø des Abbilds	2 mm auf dem Bildschirm
Minimum Breite des Abbilds	1 mm auf dem Bildschirm
Max. Verfahrensgeschwindigkeit	1000 mm/s auf dem Bildschirm
Helligkeit	30 bis 500 Lux
Min. Helligkeitsunterschied Hell zu Dunkel	Mehr als 20 Lux
Wiederholpräzision	s= 1µm



Projiziertes Bild	Umkehrbild	
Drehbarer Bildschirm	Effektiver Durchmesser	315 mm
	Bildschirmmaterial	Feinschliffglas
	Referenzlinie	Fadenkreuz
	Winkelanzeige (LED)	Auflösung: 1' oder 0,01° (umschaltbar), Messbereich: ±360° Funktionen: Umschaltung zwischen Absolut- und Inkremental-Modus, Nullstellung
Objektiv	10X	
Vergrößerungsfehler	Durchlichtbeleuchtung	±0,1% oder weniger
	Aufflichtbeleuchtung	±0,15% oder weniger
Durchlichtbeleuchtung	Lichtquelle	Halogenlampe (24V, 150W)
	Beleuchtungssystem	vertikal
	Funktionen	Umschaltbar zwischen zwei Helligkeitsstufen, wärmeabsorbierender Filter
Aufflichtbeleuchtung	Lichtquelle	Halogenlampe (24V, 150W)
	Beleuchtungssystem	vertikal (Einsatz eines halbdurchlässigen Spiegels)
Funktionen	Verstellbare Kondensorlinse, geneigte reflektierende Spiegel (Sonderzubehör für 10X- 20X-Objektive)	
Stromversorgung	100/110/120/220/230/240V AC (umschaltbar), 50/60 Hz	
Gewicht	PJ-A3010F-200	140 kg
	PJ-A3005F-150	116 kg
Standardzubehör	10X-Objektivsatz, Blendschutz, Halogenlampe, Sicherung, Erdungskabel, Innensechskantschlüssel, Abdeckung	



Mitutoyo (Schweiz) AG
Steinackerstrasse 35
CH-8902 Urdorf
T +41 (0)44 736 11 50
F +41 (0)44 736 11 51
info@mitutoyo.ch
www.mitutoyo.ch

Hinweis: Alle Angaben über unsere Produkte, insbesondere die in dieser Druckschrift enthaltenen Abbildungen, Zeichnungen, Mass- und Leistungsangaben sowie sonstigen technischen Angaben sind annähernd zu betrachtende Durchschnittswerte. Die Änderung von Konstruktion, technischen Daten, Massen und Gewichten bleibt insoweit vorbehalten. Unsere angegebenen Normen, ähnliche technische Regelungen sowie technische Angaben, Beschreibungen und Abbildungen der Produkte entsprechen dem Datum der Drucklegung. Darüber hinaus gelten unsere Allgemeinen Geschäftsbedingungen in der jeweils gültigen Fassung. Massgeblich sind alleine die von uns abgegebenen Angebote.

Mitutoyo