

# ABSOLUTES LÄNGENMESSSYSTEM LINEAR SCALE SERIE ST700

PR 1275



**Optimal geeignet für den Einsatz mit Linearmotoren.**  
Das offene absolute Längenmesssystem unterstützt den Anschluss an Servoverstärker verschiedener Hersteller.

**Hochbeständig gegen Verschmutzung durch Wasser und Öl.**

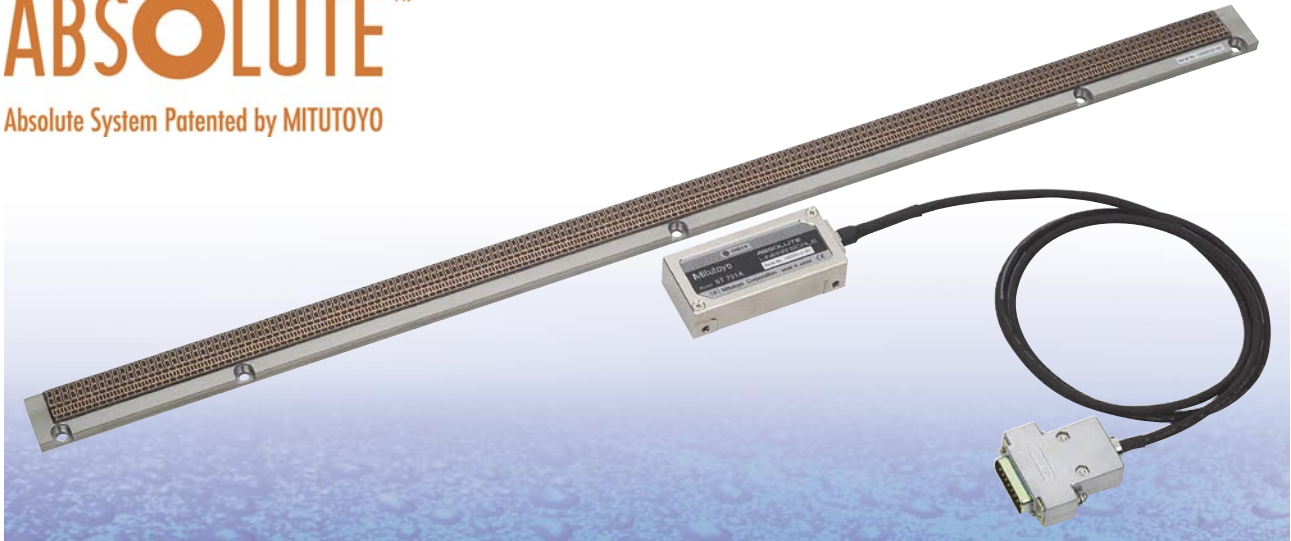
Die Beständigkeit gegen Umgebungseinflüsse wird durch den Einsatz eines elektromagnetischen Induktionssystems erreicht.

**Mitutoyo**

# Mitutoyo hat die Linear-Scale-Baureihe durch offene, eigenständige Längenmesssysteme ergänzt und erweitert

## ABSOLUTE™

Absolute System Patented by MITUTOYO



### Merkmale und Eigenschaften

- Absolute Maßstäbe machen wiederholte Nullpunkteinstellungen überflüssig.
- Optimiert für die Steuerung von Linearmotoren.
- Optimiert für eine schnelle Steuerung mit hoher Beschleunigung.
- Hochbeständig gegen schädigende Einflüsse durch Wasser und Öl.
- Ein berührungsloses Detektorsystem gewährleistet längere Lebensdauer.
- Automatische Signaleinstellung bei Installation über Schnittstelle und Software.

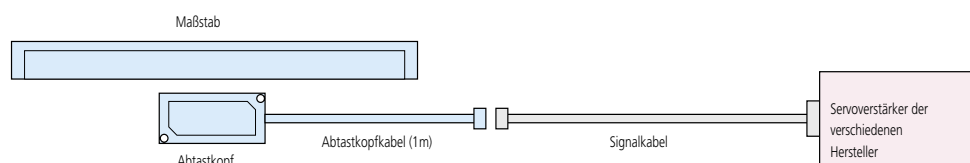
### Liste der kompatiblen Servoverstärker

Modell-Nr.	Servoverstärker
ST741A	Mitsubishi Electric Corporation MELSERVO Serie MR-J2S
ST781A	Yasukawa Electric Mfg. Co., Ltd. ΣSerie III
ST771A	Matsushita Electric Industrial Co., Ltd. Serie MINAS A4 von Panasonic
ST701A	Mit der Standardschnittstelle von Mitutoyo compatible Servoverstärker

### Technische Daten

Erfassungsmethode	Absolute Positionserkennung nach dem elektromagnetischen Induktionsprinzip
Max. effektive Messlänge	1800 mm
Genauigkeit (20 °C)	8+(5L/1000) µm L: Effektive Messlänge
Max. Verfahrgeschwindigkeit	5 m/s
Max. Beschleunigung	50 m/s <sup>2</sup> (5G)
Wärmeausdehnungskoeffizient	(11,5±1) x 10 <sup>-6</sup> /°C
Betriebstemperatur/Luftfeuchtigkeit	0 bis 50°C/20 bis 80%RH
Lagertemperatur/Luftfeuchtigkeit	-20 bis 70°C/20 bis 80%RH
Kabellänge, Abtastkopf	1 m
Max. Abtastkopfkabellänge	29 m (Gesamtlänge aus Messkopf- und Signalkabel)
EMC (elektromagnetische Verträglichkeit)	CE-geprüft

### Konfiguration



\* Bezüglich der technischen Daten der Signalkabel wenden Sie sich bitte an Mitutoyo.

# Linear Scale ST700

## Montageabmessungen

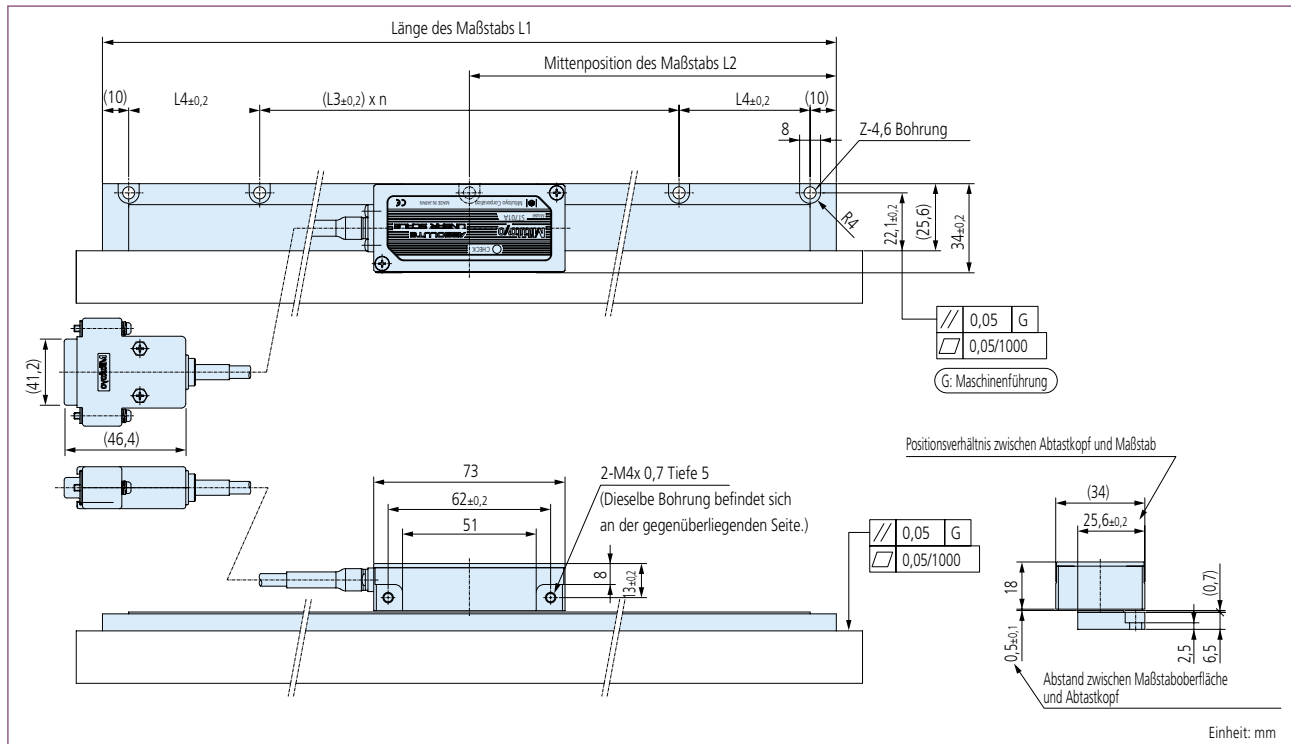


Tabelle der Mess-/Verfahrbereiche und anderer Abmessungen

Effektive Messlänge (mm)	Max. Verfahrweg (mm)	L1 (mm)	L2 (mm)	L3 (mm)	n	L4 (mm)	z
100	110	180	90	80	2	-	3
200	210	280	140	130		-	
300	310	380	190	180		-	
400	410	480	240	230		-	
500	510	580	290	200	2	80	5
600	610	680	340			130	
700	710	780	390			180	
800	810	880	440			230	
900	910	980	490		4	80	7
1000	1010	1080	540			130	
1100	1110	1180	590			180	
1200	1210	1280	640		6	230	9
1300	1310	1380	690			80	
1400	1410	1480	740			130	
1500	1510	1580	790	8	180	11	
1600	1610	1680	840		230		
1700	1710	1780	890		80		
1800	1810	1880	940		130		

Coordinate Measuring Machines	11
Vision Measuring Systems	12
Form Measurement	13
Optical Measuring	14
Sensor Systems	15
Test Equipment	16
Linear Scale	17
Small Tool Instruments	18

Mitutoyo (Schweiz) AG  
Steinackerstrasse 35  
CH-8902 Urdorf  
T +41 (0)44 736 11 50  
F +41 (0)44 736 11 51  
info@mitutoyo.ch  
www.mitutoyo.ch

Hinweis: Alle Angaben über unsere Produkte, insbesondere die in dieser Druckschrift enthaltenen Abbildungen, Zeichnungen, Mass- und Leistungsangaben sowie sonstige technische Angaben sind annähernd zu betrachtende Durchschnittswerte. Die Änderung von Konstruktion, technischen Daten, Massen und Gewichten bleibt insoweit vorbehalten. Unsere angegebenen Normen, ähnliche technische Regelungen sowie technische Angaben, Beschreibungen und Abbildungen der Produkte entsprechen dem Datum der Drucklegung. Darüber hinaus gelten unsere Allgemeinen Geschäftsbedingungen in der jeweils gültigen Fassung. Massgeblich sind allein die von uns abgegebenen Angebote.

**Mitutoyo**