

# "ABSOLUTE" DIGIMATIC HÖHENMESSGERÄT



Höhenmess- und Anreißgerät mit absolutem Maßstab.

# Ein Höhenmessgerät mit hervorragender Funktionalität und gleichzeitig kostengünstig!



570-302

THE  
POWER  
OF  
ABSOLUTE  
SYSTEM

## Merkmale

### Schieber-Verstellrad

Das Handrad ermöglicht eine präzise Bewegung des Schiebers über den Messbereich.



Mitutoyo

### Großer Klemmhebel

Mit diesem Hebel wird der Schieber zuverlässig festgestellt.



### Große Anzeige

- Zeichengröße: 10 x 3,8 mm (9 x 3,5 mm bei den herkömmlichen Mitutoyo Modellen)
- Auch in dunklen Räumen gut ablesbar



Bild im Originalmaßstab

### Basis

Durch das neue ergonomische Design lässt sich die Basis gut mit der Hand greifen.



### Eingebauter ABS (absoluter) Maßstab

- Durch diesen Maßstab entfällt das sonst notwendige Setzen des Bezugspunktes bei jedem Einschalten
- Verbesserte Zuverlässigkeit, da keine Fehlfunktion durch Geschwindigkeitsüberschreitung auftritt

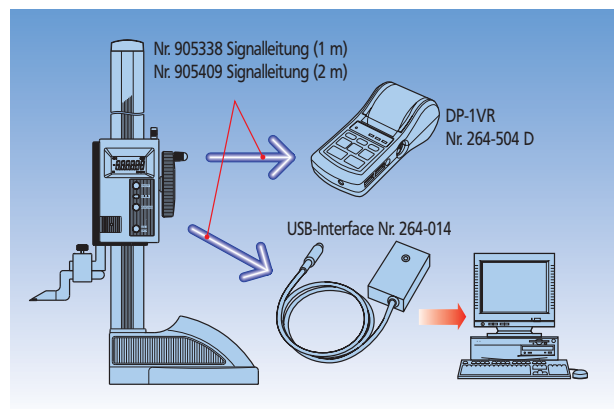
### Säule

- Gewährleistet Stabilität und Präzision
- Erhöhte Steifigkeit: 35 x 15 mm Säulenquerschnitt (gilt für alle Modelle)



### Verfügbare Ausgabefunktion

Die Ausgabe oder Messwerte kann an den Statistikdrucker DP-1VR (Sonderzubehör) oder an einen PC erfolgen. Zwischen PC und Messgerät muss z.B. ein USB-Interface (Sonderzubehör) geschaltet werden.



- **Nullpunkteinstellung (Absolutpunkt)**

Tischoberfläche etc. können als absoluter Nullpunkt gespeichert werden.

- **ABS (Absolute) Messfunktion**

Die normalerweise nach dem Einschalten notwendige Nullpunkteinstellung entfällt. Die Absolutpunktposition kann auch mit der ORIGIN (Absolute Origin)-Taste geändert werden.

- **INC (Inkrementale) Messfunktion**

Zusätzlich zur ABS (Absoluten) Messfunktion ermöglicht diese Funktion das Setzen des Nullpunktes an einer beliebigen Position.  
In diesem Fall wird beim Ausschalten der Nullpunkt aus dem Speicher gelöscht.


- **Haltefunktion**

Ein Anzeigewert kann im aktuellen Zustand gehalten werden.

- **Ausgabefunktion**

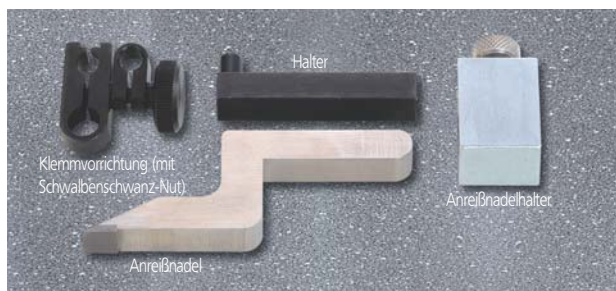
Der „Digimatic“ Datenausgang ermöglicht die Datenübertragung an externe Systeme wie z.B. PC oder Drucker.

- **Alarm bei niedriger Batteriespannung**

Diese Funktion zeigt mit „“ an, dass die Batterie fast leer ist, bevor das Messgeräte keine Messungen mehr durchführen kann.  
So kann die Batterie rechtzeitig gewechselt werden.

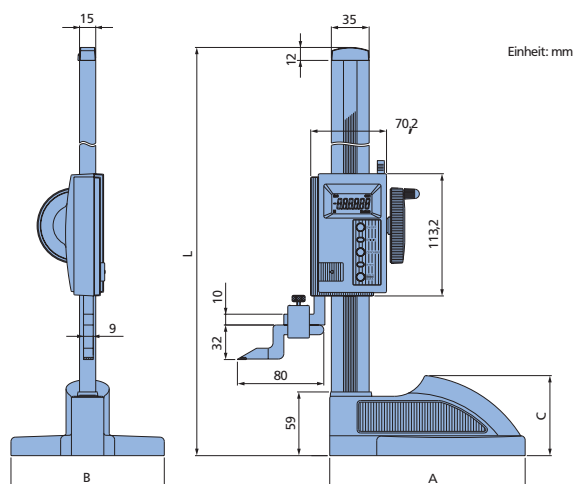
- **Nützliches Zubehör**

Mit dem Haltearm kann ein Fühlhebelmessgerät an das Messgerät angeschlossen werden. Der Haltearm und die Klemmvorrichtung (mit Schwalbenschwanz-Nut) sind als Sonderzubehör erhältlich. (Siehe Tabelle rechts)



# Technische Daten

## Abmessungen



Bestell-Nr.	570-302	570-304
Messbereich	0 - 300 mm	0 - 600 mm
Zifferschritt看t	0,01 mm	
Fehlergrenzen	0,04 mm	0,06 mm
Wiederholprazision	0,01 mm	0,01 mm
Anzeige	6-stellige LCD-Anzeige, Zeichengroe: 10mm	
Verfahrgeschwindigkeit	Unbegrenzt	
Spannungsversorgung	Batterie SR44 1 Stck., Nr. 938882	
Batterielebensdauer	20.000 Stunden	
Funktionen	Ein/Aus, Nullpunkteinstellung, ORIGIN (Absolutpunkt), ABS (absolute Messfunktion), INC (inkrementale) Messfunktion, Haltefunktion, Ausgabefunktion* und Alarm bei niedriger Batteriespannung	
Gewicht (kg)	4,6	6,4
Schiebervorschub	per Handrad	
Standardzubehor	Anreißnadel Nr. 07GZA000/Anreißnadelhalter Nr. 05GZA033	
Sonderzubehor	Halter Nr. 953638 / Klemmvorrichtung mit Schwalbenschwanz-Nut Nr. 900321/ Signalleitung Nr. 905338 (1 m), Nr. 905409 (2 m)	
L	507 mm	812 mm
A	160 mm	181 mm
B	122 mm	142 mm
C	72,6 mm	74,1 mm

\* Signalleitung fur Datenausgabe (Sonderzubehor): 1m (Nr. 905338) oder 2m (Nr. 905409)

Coordinate Measuring Machines	1
Vision Measuring Systems	2
Form Measurement	3
Optical Measuring	4
Sensor Systems	5
Test Equipment	6
Linear Scale	7
Small Tool Instruments	8

Mitutoyo (Schweiz) AG  
Steinackerstrasse 35  
CH-8902 Urdorf  
T +41 (0)44 736 11 50  
F +41 (0)44 736 11 51  
info@mitutoyo.ch  
www.mitutoyo.ch

Hinweis: Alle Angaben über unsere Produkte, insbesondere die in dieser Druckschrift enthaltenen Abbildungen, Zeichnungen, Mass- und Leistungsangaben sowie sonstige technische Angaben sind annähernd zu betrachtende Durchschnittswerte. Die Änderung von Konstruktion, technischen Daten, Massen und Gewichten bleibt insoweit vorbehalten. Unsere angegebenen Normen, ähnliche technische Regelungen sowie technische Angaben, Beschreibungen und Abbildungen der Produkte entsprechen dem Datum der Drucklegung. Darüber hinaus gelten unsere Allgemeinen Geschäftsbedingungen in der jeweils gültigen Fassung. Massgeblich sind allein die von uns abgegebenen Angebote.

**Mitutoyo**